

## Signalétique interne



### Caractéristiques techniques :



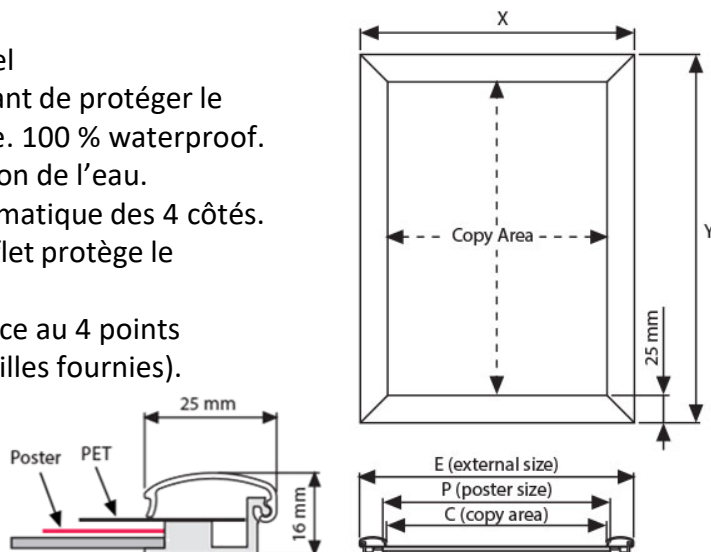
- Cadre clippant en aluminium anodisé naturel
- Muni joint en caoutchouc étanche permettant de protéger le document contre les intempéries et la rosée. 100 % waterproof.
- Equipé de trous de drainage pour l'évacuation de l'eau.
- Dispositif d'ouverture et de fermeture automatique des 4 côtés.
- Une feuille de plexiglas transparente antireflet protège le document.
- Affichage vertical ou horizontal au choix grâce au 4 points invisibles pour fixation murale (4 vis et chevilles fournies).
- Profilé en aluminium de 25 mm de large.
- Epaisseur extérieure du cadre : 16 mm.

### Quels sont les avantages du produit ?

Grâce au boudin en caoutchouc et à la pression des profilés en aluminium, votre document papier est protégé de l'humidité. Vous pouvez donc afficher vos communications en extérieur pour longtemps.

### Conditions d'utilisation :

Utilisation en intérieur ou extérieur.  
Le produit doit être monté sur le mur avec les trous de drainage placés en bas afin d'assurer un écoulement correct de l'eau.



Réf	Dim. externes	Dim. Affiches	Dim. Visibles
CD64WATEA4	259 X 346 mm	210 X 297 mm	208 X 295 mm
CD64WATEA3	346 X 469 mm	297 X 420 mm	295 X 418 mm
CD64WATEA2	469 X 643 mm	420 X 594 mm	418 X 592 mm
CD64WATEA1	643 X 890 mm	594 X 841 mm	592 X 839 mm
CD64WATEB2	549 X 749 mm	500 X 700 mm	498 X 698 mm
CD64WATEB1	749 X 1049 mm	700 X 1000 mm	698 X 998 mm
CD64WATEA0	890 x 1238mm	841 x 1189mm	839 x 1187mm