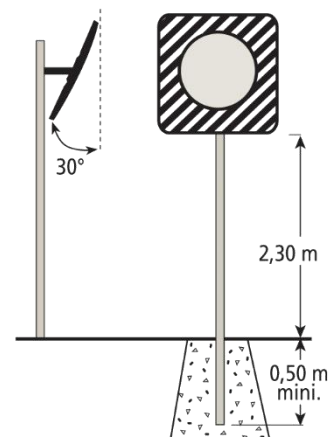


Miroir réglementaire d'agglomération - 2 directions

Sécurité



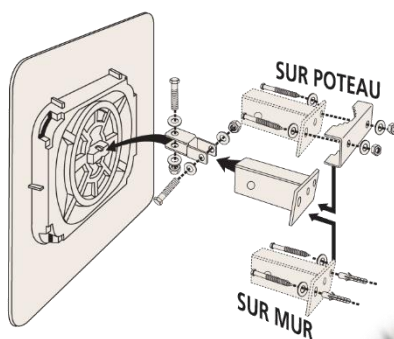
CONSEIL DE POSE



Caractéristiques techniques :

- Conforme à l'arrêté du 21.09.81 N°B0-FS-81-43b.
- Assure une sécurité maximale aux intersections urbaines, carrefours dangereux en agglomération.
- Dos et cadre thermoformés en matériau recyclable grainé blanc.
- Cadre blanc muni de bandes noires par film.
- Incassable, facile à poser, très léger.
- Fixation universelle pour murs et poteaux de 60 à 90 mm de section.
- Fixation permettant un réglage très précis de la position du miroir. Testée pour résister au vent jusqu'à 183 km/h.
- Bombage à 90° permettant le contrôle 2 directions.

SCHÉMA DE FIXATION



Quels sont les avantages du produit ?

- Fabriqué en France
- Le seul miroir autorisé sur la voie publique.

Conditions d'utilisation :

- Intérieur ou extérieur.
- A Fixer au mur ou sur poteau rond ou carré de 60 à 90 mm de section

Réf.	Matière	Dim. de l'optique	Dim. du cadre	Distance maxi entre l'observateur et le miroir
SM42574	Polymir-Garantie 3 ans	600x400 mm	900x600 mm	8 mètres
SM42976	PAS-Garantie 5 ans	600x400 mm	900x600 mm	8 mètres
SM42566	Polymir-Garantie 3 ans	Ø 600 mm	900x900 mm	10 mètres
SM42966	PAS-Garantie 5 ans	Ø 600 mm	900x900 mm	10 mètres
SM42576	Polymir-Garantie 3 ans	800x600 mm	1200x900 mm	15 mètres
SM42978	PAS-Garantie 5 ans	800x600 mm	1200x900 mm	15 mètres