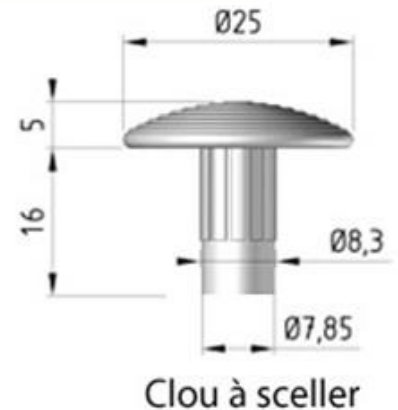


## Accessibilité



### Caractéristiques techniques :



- Matériau : Inox A2 / 304 passivé.
- Teinte : grise.
- Ne risque pas de rouiller puisqu'il est traité anti-corrosion.
- Résistance à la glissance : > 0,58
- Clou strié pour une parfaite antidérapance.
- Diamètre de la tête : 25 mm.
- Hauteur de la tête : 5 mm.
- Diamètre de la tige : 8 mm.
- Permet d'équiper une longueur d'environ 1660 mm pour une largeur de 400 mm. Pour info, prévoir environ 148 clous au mètre linéaire pour 0.40 mètre de large et 216 clous au mètre linéaire pour 0.60 mètre de large.
- Conforme à la norme NF P 98-351.
- Disponible en 2 modes de fixation :
  - Clou à sceller par scellement chimique. Cette solution est la plus répandue. Elle assure une durabilité de l'installation. Par contre elle demande plus de travail lors de la pose. Le scellement chimique se fait soit à la colle bi-composant pour les sols béton, pierre ou marbre, soit à la colle néoprène pour la fixation dans le bois.
  - Clou sans scellement. Ce système breveté permet à la fois un gain de temps et d'argent lors de la pose : pas besoin de dépoussiérer ni de colle, sa tige boursouflée assure le maintien au sol aussi bien que les clous traditionnels. De plus, sa forme accepte les défauts angulaires de perçage.

### Quels sont les avantages du produit ?

- Le traitement anti rouille lui offre une durabilité extrême
- Ces clous podotactiles sont une bonne alternative aux dalles podotactiles notamment sur les pavés autobloquants ou sols irréguliers.

### Rappel de la loi :

#### Arrêté du 1er août 2006 – article 7.1

«En haut d'un escalier, un revêtement de sol doit permettre l'éveil de la vigilance à une distance de 0.50m de la première marche grâce à un contraste visuel et tactile.»

#### Arrêté du 15 janvier 2007

« Une bande d'éveil de vigilance conforme aux normes en vigueur est implantée pour avertir les personnes aveugles ou malvoyantes au droit des traversées matérialisées. »