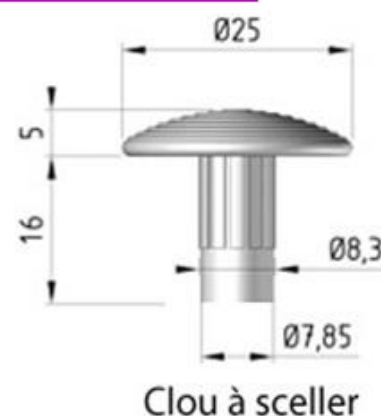


Lot de 250 clous podotactiles en acier zingué blanc

Ref : 25292

Accessibilité



Caractéristiques techniques :



- Matériau : acier zingué blanc.
- Teinte : grise brillante.
- Protection anti-corrosion (400h RR au test Brouillard Salin).
- Résistance à la glissance : > 0,58
- Clou strié de 9 lignes pour une parfaite antidérapance.
- Diamètre de la tête : 25 mm.
- Hauteur de la tête : 5 mm.
- Diamètre de la tige : 8 mm.
- Permet d'équiper une longueur d'environ 1660 mm pour une largeur de 400 mm. Pour info, prévoir environ 148 clous au mètre linéaire pour 0.40 mètre de large et 216 clous au mètre linéaire pour 0.60 mètre de large.
- Conforme à la norme NF P 98-351.
- Disponible en 2 modes de fixation :
 - *Clou à sceller par scellement chimique*. Cette solution est la plus répandue. Elle assure une durabilité de l'installation. Par contre elle demande plus de travail lors de la pose. Le scellement chimique se fait soit à la colle bi-composant pour les sols béton, pierre ou marbre, soit à la colle néoprène pour la fixation dans le bois.
 - *Clou sans scellement*. Ce système breveté permet à la fois un gain de temps et d'argent lors de la pose : pas besoin de dépoussiérer ni de colle, sa tige boursoufflée assure le maintien au sol aussi bien que les clous traditionnels. De plus, sa forme accepte les défauts angulaires de perçage.

Quels sont les avantages du produit ?

- Son prix plus qu'abordable permet d'allier esthétique et sobriété.
- Grâce à ses 2 choix de fixation vous pouvez décider comment installer vos dalles podotactiles en fonction de vos disponibilités sur le chantier.

Rappel de la loi :

Arrêté du 1er août 2006 – article 7.1

« En haut d'un escalier, un revêtement de sol doit permettre l'éveil de la vigilance à une distance de 0.50m de la première marche grâce à un contraste visuel et tactile. »

Arrêté du 15 janvier 2007

« Une bande d'éveil de vigilance conforme aux normes en vigueur est implantée pour avertir les personnes aveugles ou malvoyantes au droit des traversées matérialisées. »