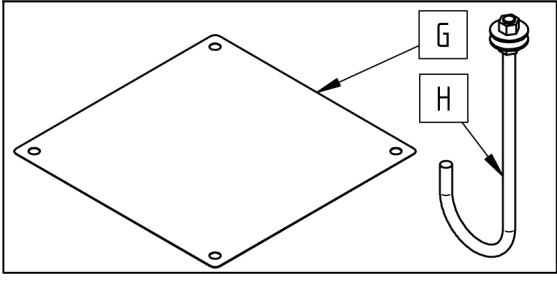
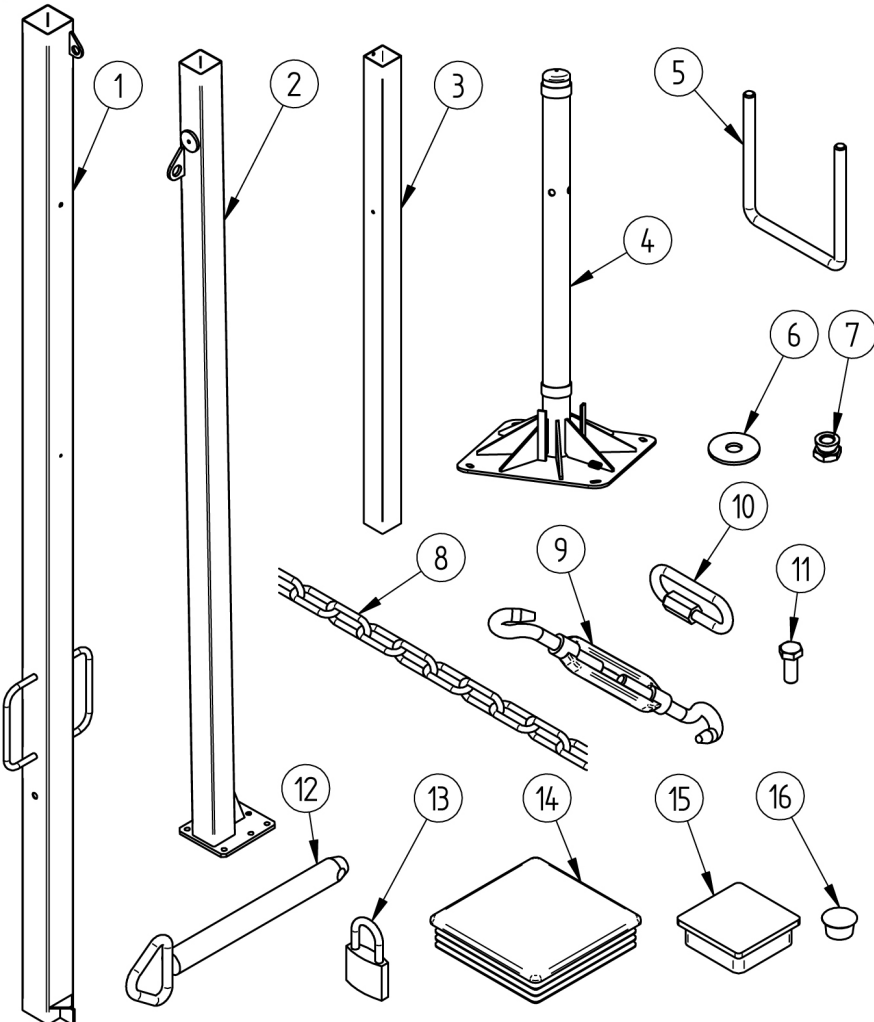
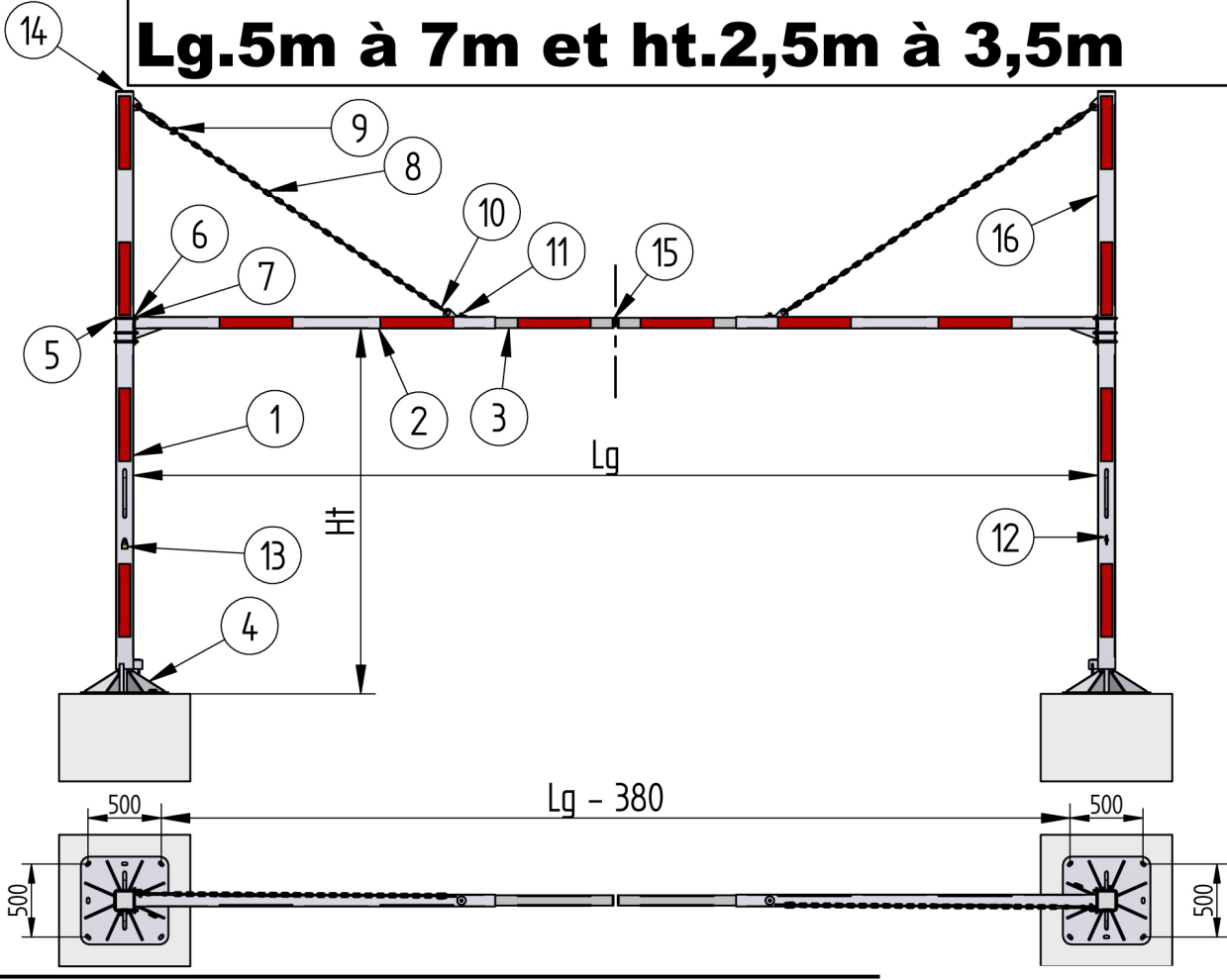
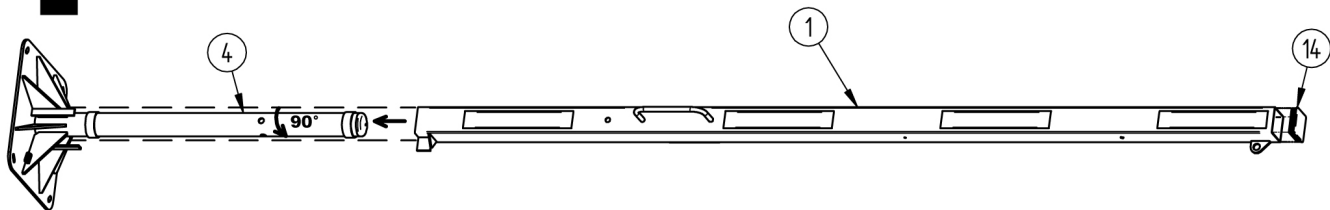
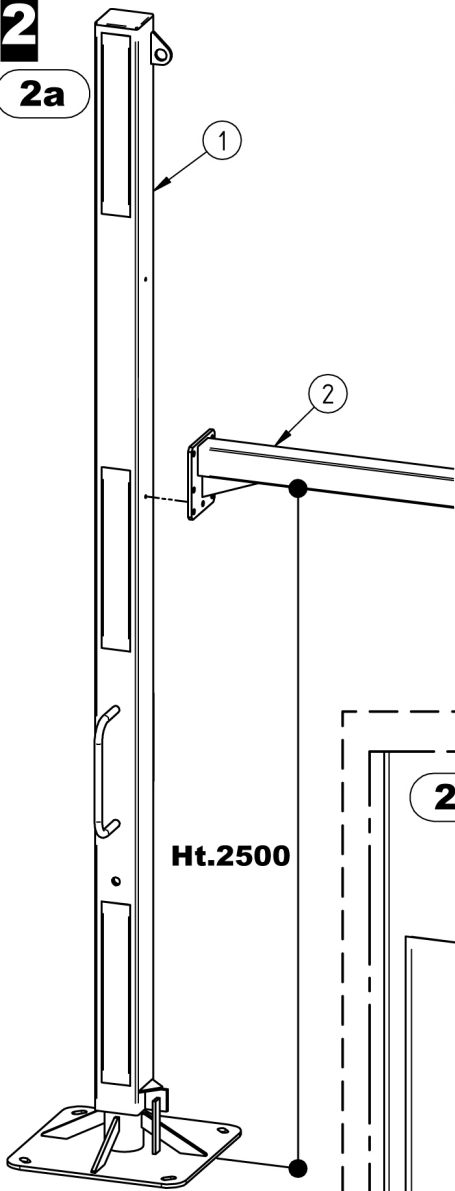
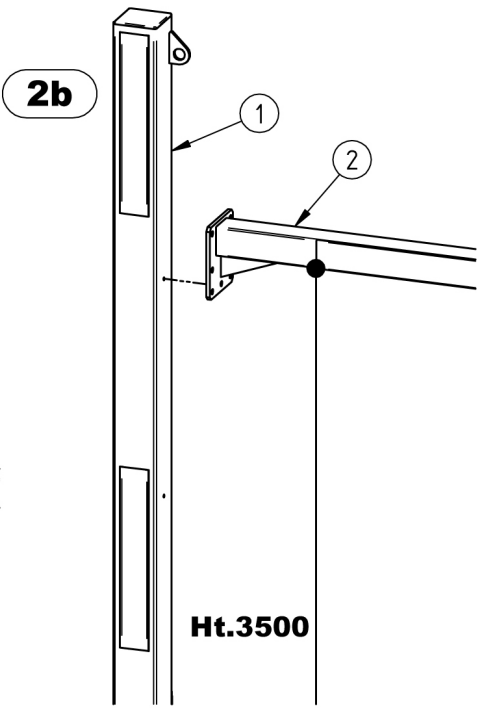
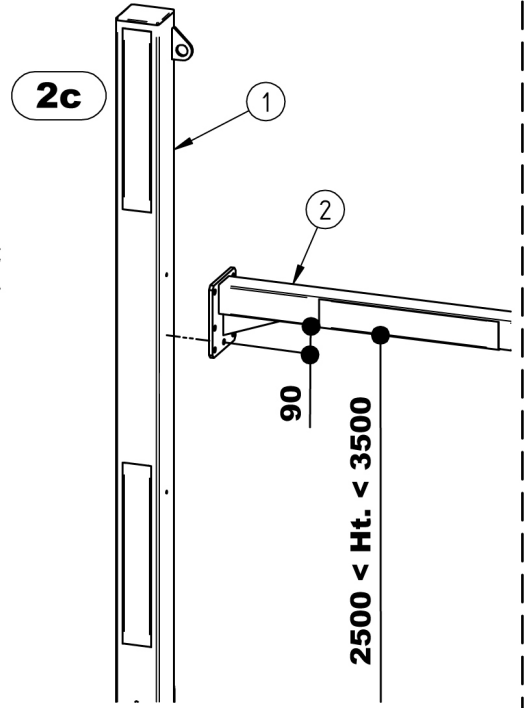
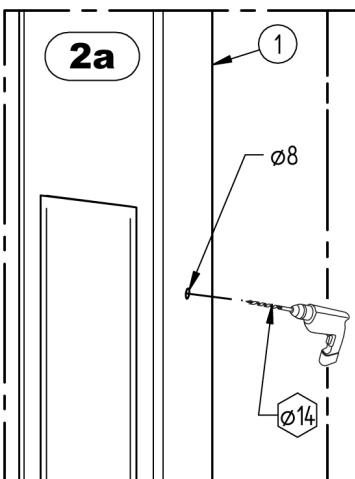
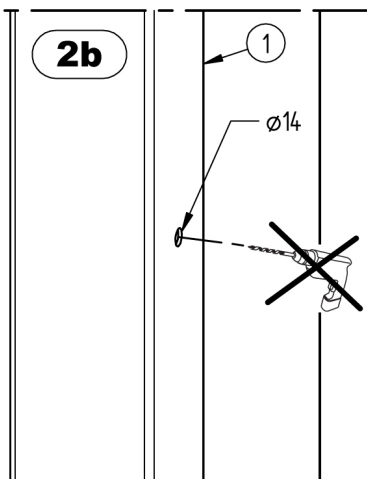
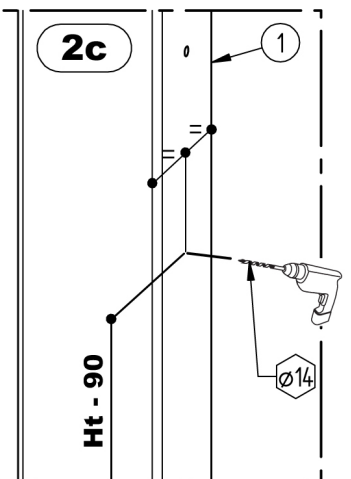
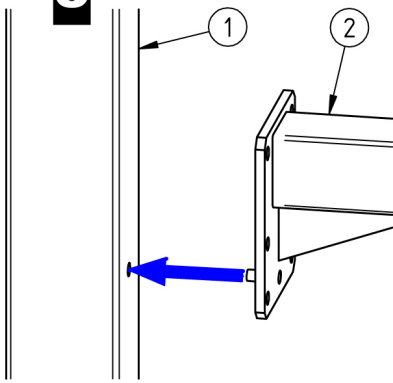
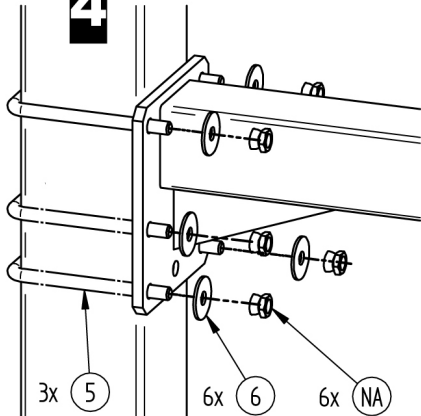
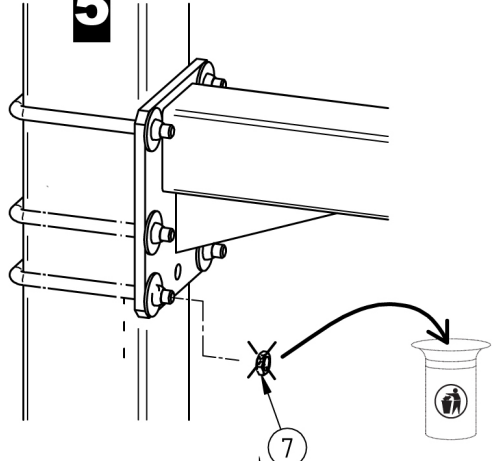


PORTIQUE TOURNANT UNIVERSEL

Lg.5m à 7m et ht.2,5m à 3,5m



16	ACC02111	2	Bouchon Plastique Φ 14,9 Noir
15	ACC02118	2	Embout plastique 70x70x2 NOIR
14	ACC050401	2	Embout Plastique 120x120 Blanc
13	ACC03030	2	Cadenas 40
12	ATE01086	2	GOUPIILLE Φ 20
11	ACC220212	2	Vis H M10x25 - ZN
10	ACC13009	2	Maillon Rapide Φ 8
9	ACC20081	2	Tendeur de chaîne
8	SFI602930-04	2	Chaîne de 44 maillons
7	ACC04999	12	Ecrou inviolable autocassant M12 A2
6	ACC18130	12	Rondelle Large LL12 A2-70
5	ACC02204	6	Bride à fond plat 122x150xM12 - Acier C90
4	SFI602453-E	2	PIED PIVOT REHAUSSE POUR 6 CROSSES
3	SFI202511-03	2	RALLONGE DE PORTIQUE
2	SFI202511-B	2	TRAVERSE DE PORTIQUE
1	SFI602930-A	2	MONTANT DE PORTIQUE
X	N° Références	Qté	Description

1**2****2a****2b****2c****2a****2b****2c****3****4****5**

6 Ht ≠ 3500

